

Instalacje



SIECI GAZOWE



SIECI WODOCIĄGOWE



SIECI KANALIZACYJNE



SIECI CIEPŁOWNICZE



DROGOWNICTWO

SKŁADY „KROPELEK”

SKŁADY „PECEFAŁ”

SKŁADY „ŻELIWIARZ”

1. 190. I. CENNIK PODSTAWOWY SIECI GAZOWE
KUREK KULOWY W KOŁNIERZOWY WKC1A KARTA C
EDYCJA I 2012. STAN NA DZIEŃ 2012.11.01

WKC1a
DN15 – DN300

KUREK KULOWY KOŁNIERZOWY
FLANGED BALL VALVE
ШАРОВОЙ КРАН ФЛАНЦЕВЫЙ



Zastosowanie / Application / Применение

Ciepłownictwo, powietrze, woda oraz inne płyny grupy 2 wg Dyrektywy 97/23/WE / Heat engineering, air, water and other fluids in group 2 according to Directive 97/23/EC / Воды, воздух и другие среды группы 2 согласно Директиве 97/23/EC

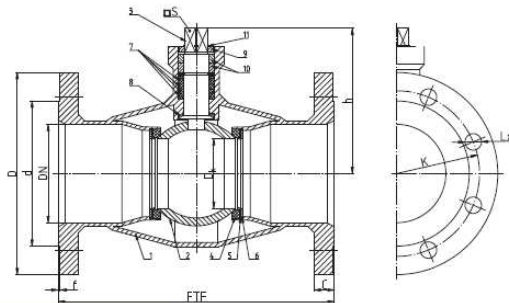


Tabela wymiarów / Dimensions / Размеры

DN	PS [bar]	FTF [mm]	D _h [mm]	D [mm]	d [mm]	C [mm]	f [mm]	K [mm]	L [mm]	n [kciół]	h [mm]	a [mm]	S [mm]	F	K _{vs} [m ³ /h]	Waga [kg]	M [Nm]
80	16	280	65	200	138	20	2	160	18	8	151,5	-	19	10 ⁶	276,5	15,0	68
90	25	280	65	200	138	24	2	160	18	8	151,5	-	19	10 ⁶	276,5	16,4	92
100	16	300	80	220	158	22	2	180	18	8	158	-	19	10 ⁶	418,8	16,0	126
100	25	300	80	220	158	26	2	190	22	8	158	-	19	10 ⁶	418,8	22,0	173
125	16	325	100	250	188	22	2	210	18	8	177	-	22	10 ⁶	664,4	26,7	241
125	25	325	100	270	198	26	2	220	26	8	177	-	22	10 ⁶	664,4	32,1	301
150	16	350	125	285	212	24	2	240	22	8	207,5	-	27	12 ⁶	1023	34,0	366
150	25	350	125	300	218	30	2	250	28	8	207,5	-	27	12 ⁶	1023	36,0	505
200	16	400	150	340	268	26	2	295	22	12	230	-	27	12 ⁶	1473	64,0	677
200	25	400	150	360	278	32	2	310	26	12	230	-	27	12 ⁶	1473	63,0	981
250	16	450	200	405	330	29	2	365	28	12	266,5	-	27	12 ⁶	2616	96,0	1476
250	25	450	200	425	335	35	2	370	30	12	266,5	-	27	12 ⁶	2616	110,0	2033
300P ¹⁾	16	500	250	490	378	32	2	410	26	12	311	41	36	16	4090	216,0	1463
300P ²⁾	25	500	250	485	365	38	2	430	30	16	311	41	36	16	4090		1971

Konfiguracja przyłączeniowa wg: / Flanged connections acc. to: / Диаметры соединений: PN-EN 1062-1:2001.
Powierzchnie uszczelniające i kierunku wg: B. / Flange facing type: B. / Уплотнительные поверхности, направление течения: B.
Ciężkość zabudowy kulowej kulowych wg: / Face-to-face length acc. to: / Организация длины соединений: PN-EN 558-1.
F - minimum wartość przyłącza napędu wg: / Minimal valve actuator attachment acc. to: / Минимальная посадочная высота соединения: EN ISO 5211
M - materiały wykonania osłony kurki kulowej: / Material coating type: / Материал покрытия корпуса / Максимальный крутящий момент:
1) - zamknięcie sprężyste / sprężel order / оупругое закрытие
2) - łąka sprężowa / пружинно-шариковый затвор / пружинный затвор

TAŚMY I FOLIE BUDOWLANE

TAŚMY I FOLIE OPAKOWANIOWE

MATERIAŁY IZOLUJĄCE I USZCZELNIAJĄCE

SYSTEMY DOCIEPLEŃ BUDYNKÓW

BEZPIECZEŃSTWO I HIGIENA PRACY

INFORMACJE TECHNICZNE ORAZ WYCENY INWESTYCYJNE U NASZYCH DORADCÓW



Chemia

Kropelek:

kontakt bezpośredni: +48 505 657 795

magazyn dla dostaw 114SIW: ul. Handlowa 2, 41-807 Zabrze
sklad.kropelek.zabrze@orangeseven.pl

Pecetfał:

kontakt bezpośredni: +48 505 657 795

magazyn dla dostaw 114SIK: ul. Handlowa 2, 41-807 Zabrze
sklad.pecefal.zabrze@orangeseven.pl

Żeliwiarz:

kontakt bezpośredni: +48 505 657 795

Instalacje:
kontakt bezpośredni: +48 605 227 040

magazyn dla dostaw 110I: ul. Kościuszki 227, 40-600 Katowice
magazyn.instalacje.katowice@orangeseven.pl

magazyn dla dostaw 210I: ul. Zaklików z Mydlnik 16, 30-198 Kraków
magazyn.instalacje.krakow@orangeseven.pl

Chemia:
kontakt bezpośredni: +48 605 227 040

magazyn dla dostaw 110C: ul. Śląska 88, 40-742 Katowice
magazyn.chemia.katowice@orangeseven.pl

magazyn dla dostaw 111SID: ul. Cegielnia Murcki 5, 40-749 Katowice
sklad.zeliwiarz.katowice@orangeseven.pl

Adres do korespondencji i fakturowania: Orange Seven, ul. Opolskiego 1/21, 41-500 Chorzów